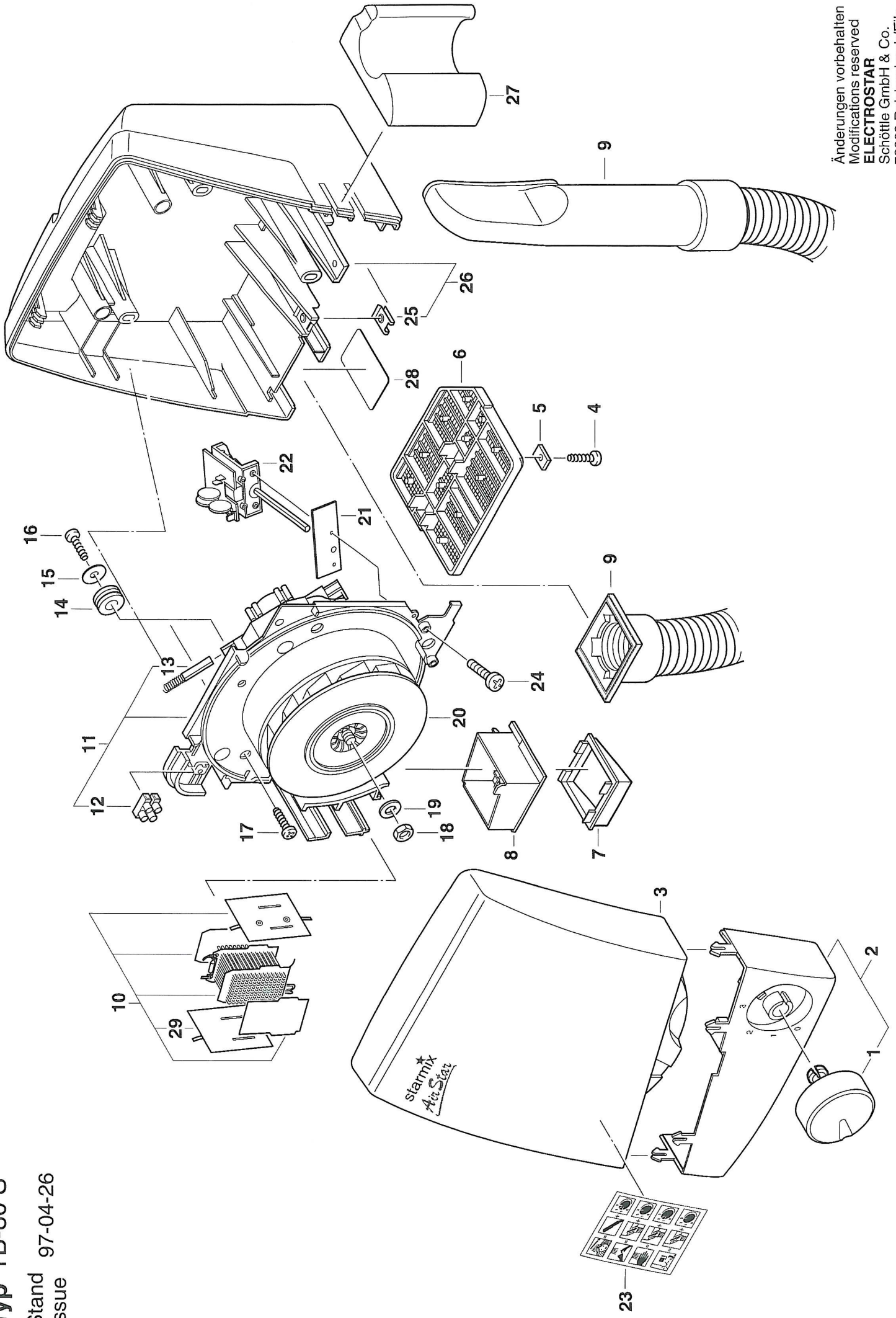


Typ TB-80 S

Stand 97-04-26
Issue



Änderungen vorbehalten
Modifications reserved
ELECTROSTAR
Schöttle GmbH & Co.
73262 Reichenbach/Fils

Ersatzteile – Preisliste

Stand: 97 – 04

ELECTROSTAR
Schöttle GmbH & Co. KG
 73262 Reichenbach/Fils

Haartrockner TB 80 S – 023823 (268729)

Pos.:	Bestell-Bezeichnung	Best.-Nr.	PG
01	Drehknopf	597195	04
02+03	Zb Oberteil	411996	21
04	Linsenschraube	702834	01
05	Scheibe	579955	01
06	Ansaugfilter	580159	05
07	Abweiser	599724	05
08	Heizungsgehäuse	502847	06
09	Zb Schlauch	411934	26
10	Heizung	431611	25
11	Motor	411910	42
12	Klemme	502076	02
13	Kohlebürstensatz	431673	10
14	Dämpfungsgummi	579931	02
15	Scheibe	711058	01
16	Polyfastschraube	702865	02
17	Linsenschraube	702834	01
18	Sechskantmutter	708027	01
19	Fächerscheibe	714394	01
20	Gebläserad	598604	11
21	Isolierung	581989	01
22	Drehschalter	651224	23
24	Linsenschraube	706283	01
25	Blechmutter	709215	01
23+25+26	Zb Unterteil	412924	18
27	Schlauchhalter	539423	08
28	Leistungsschild	599311	01
29	Temperaturbegrenzer	434681	12
--	Motor	651125	38
--	Motorträger	598406	16