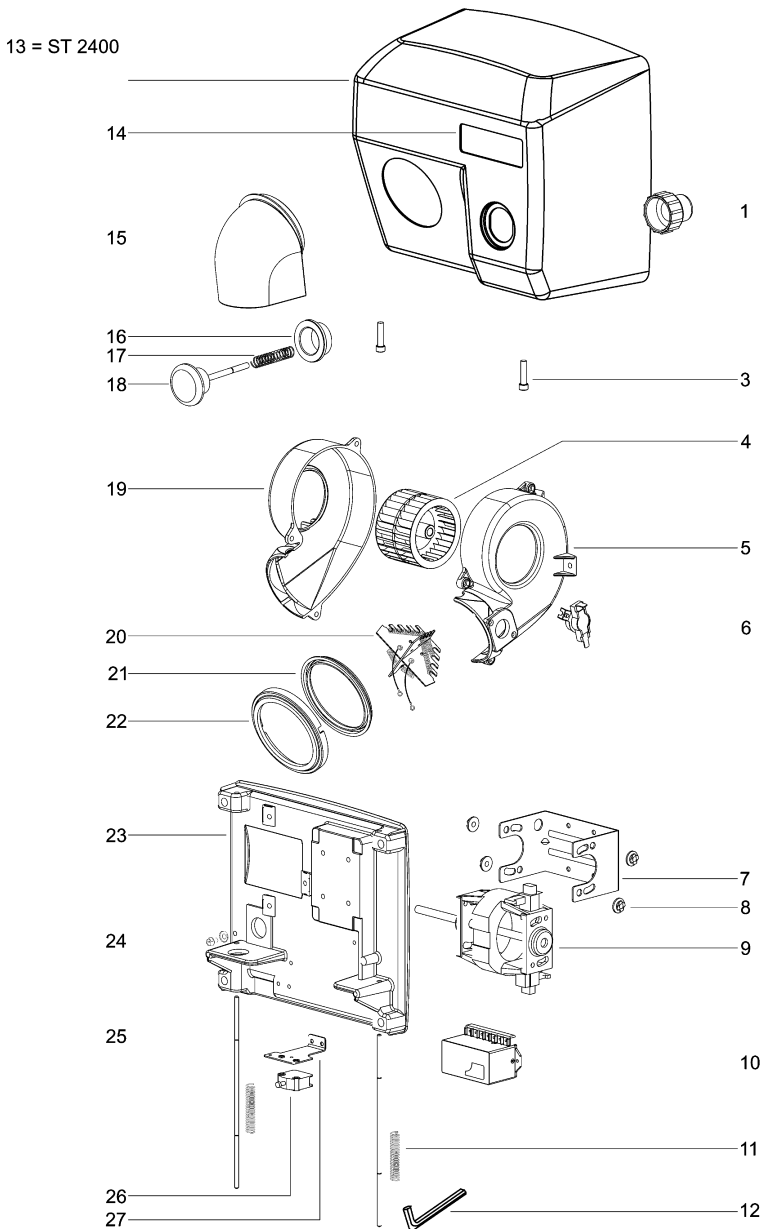
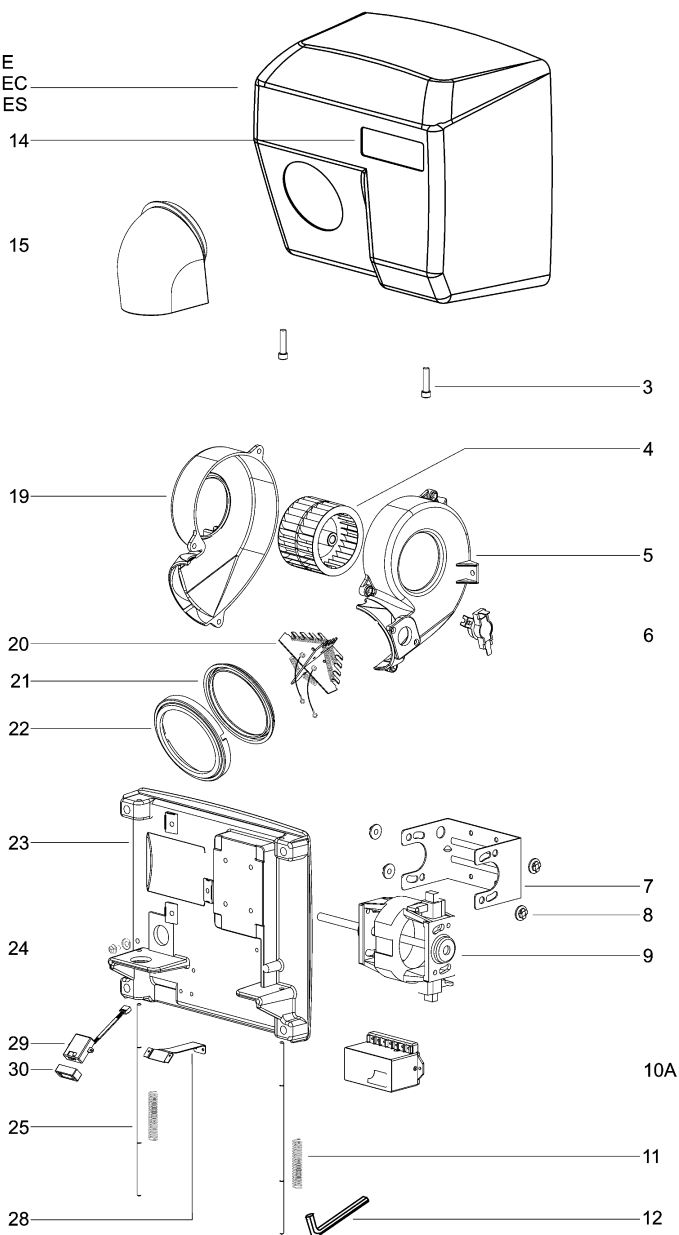


ST 2400

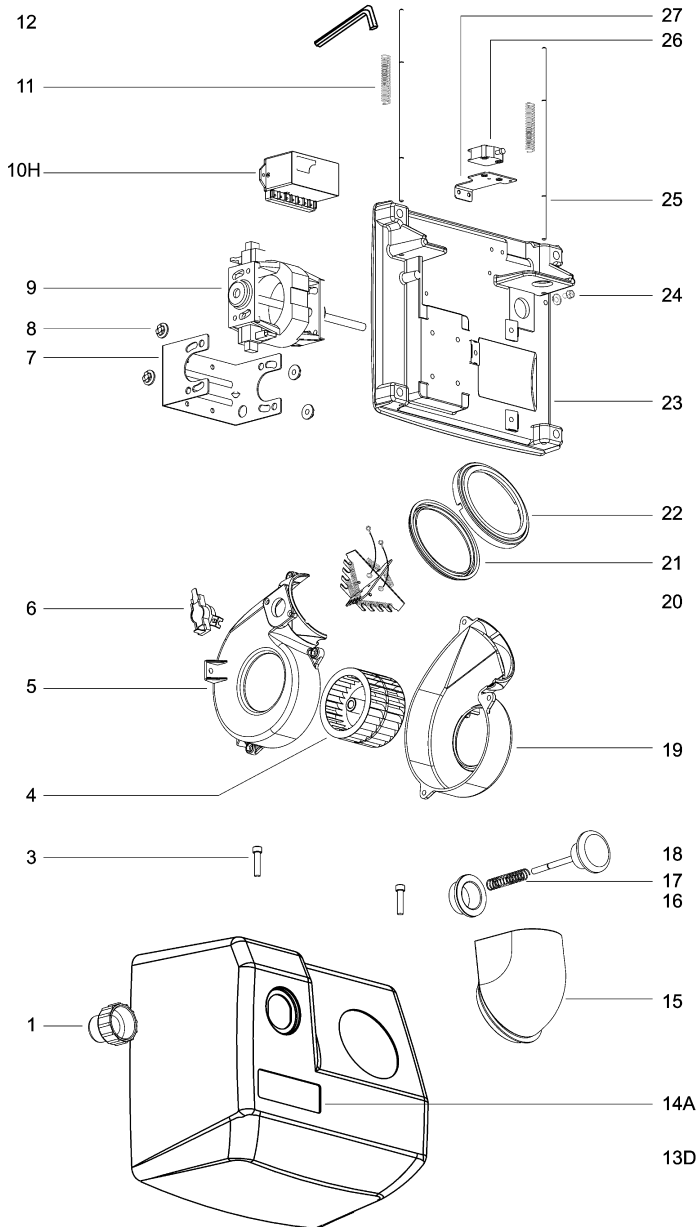


ST 2400 E, ST 2400 EC, ST 2400 ES

13A = ST 2400 E
 13B = ST 2400 EC
 13C = ST 2400 ES



Explosionszeichnung STH 2400 Z



Ersatzteilliste / Spare parts list / Каталог запчастей

Pos.	Bezeichnung Description Наименование	Menge Qty. Кол-во	Bestell-Nr. Order-No. Номер артикула	ST 2400 16 96 20	ST 2400 E 17 01 21	ST 2400 EC 17 07 25	ST 2400 ES 17 09 23	STH 2400 Z 17 12 27
1	Startknopfbefestigung B / actuating button holder B / Крепление пусковой кнопки B	1	56 64 74	X	-	-	-	X
3	Befestigungsschrauben / fix screw / Соединительный болт	2	56 65 80	X	X	X	X	X
4	Ventilator / fan blower / Вентилятор	1	56 66 03	X	X	X	X	X
5	Ventilatorgehäuse B / fan enclosure B / Корпус вентилятора B	1	56 66 27	X	X	X	X	X
6	Thermostat / Термостат	1	56 66 34	X	X	X	X	X
7	Motorhalterung / motor mounting bracket / Скоба для моторе	1	56 66 41	X	X	X	X	X
8	Motorgummi / motor rubber / Прокладка в моторе	4	56 66 58	X	X	X	X	X
9	Motor / Мотор	1	60 46 26	X	X	X	X	X
10	Zeitschaltuhr / time assembly / Выключатель с часовым механизмом	1	60 47 25	X	-	-	-	X
10A	Zeitschaltuhr / time assembly / Выключатель с часовым механизмом	1	60 48 24	-	X	X	X	-
11	Feder / six shaft spring / Пружина	2	56 66 65	X	X	X	X	X
12	Inbusschlüssel / L-Key / Отвертка (ключ в форме "L")	1	56 66 72	X	X	X	X	X
13	Gehäuse / enclosure / Корпус	1	56 66 89	X	-	-	-	-
13A	Gehäuse / enclosure / Корпус	1	56 67 02	-	-	X	-	-
13B	Gehäuse / enclosure / Корпус	1	56 67 19	-	-	X	-	-
13C	Gehäuse / enclosure / Корпус	1	56 67 33	-	-	-	X	-
13D	Gehäuse / enclosure / Корпус	1	56 67 40	-	-	-	-	X

Pos.	Bezeichnung Description Наименование	Menge Qty. Кол-во	Bestell-Nr. Order-No. Номер артикула	ST 2400 16 96 20	ST 2400 E 17 01 21	ST2400 EC 17 07 25	ST 2400 ES 17 09 23	STH 2400 Z 17 12 27
14	Label / Наклейка	1	56 67 64	X	X	X	X	X
14A	Label / Наклейка	1	56 68 18	-	-	-	-	X
15	Luftaustritsdüse / air outlet / Насадка - отверстие выхода потока воздуха	1	56 68 32	X	X	X	X	X
16	Startknopfbefestigung / aktuating button holder A / Крепление пусковой кнопки A	1	56 68 56	X	-	-	-	X
17	Startknopffeder / aktuating button spring / Пружина в пусковой кнопке	1	56 68 70	X	-	-	-	X
18	Startknopf / aktuating button / Пусковая кнопка	1	56 69 48	X	-	-	-	X
19	Ventilatorgehäuse A / fan enclosure A / Корпус вентилятора A	1	56 70 68	X	X	X	X	X
20	Heizelement / heater assembly / Нагревательный элемент	1	60 49 23	X	X	X	X	X
21	Dichtungsring für Luftaustritt / air outlet rubber ting / Прокладочноекольцо в отверстии выхода потока воздуха	1	56 70 75	X	X	X	X	X
22	Luftaustritsbefestigung / air outlet holder / Крепление отверстия выхода воздух	1	56 71 29	X	X	X	X	X
23	Basisplatte / base plate / Задняя стенка	1	56 71 43	X	X	X	X	X
24	Schraube / screw / Шуруп	1	56 71 50	X	X	X	X	X
25	Achse / fix shaft / Ось	2	56 71 81	X	X	X	X	X
26	Kontrollanzeige / actuating switch / Индикатор	1	56 71 98	X	-	-	-	X
27	Anzeigenbefestigung / switch mounting bracket / Крепление индикатора	1	56 72 04	X	-	-	-	X
28	Sensorhalterung / sensor mounting bracket / Скоба для сенсора	1	56 72 11	-	X	X	X	-
29	Sensor / Сенсор	1	56 72 28	-	X	X	X	-
30	Dichtungsring für Sensor / sensor rubber/ Прокладочное кольцо для сенсора	1	56 72 421	-	X	X	X	-